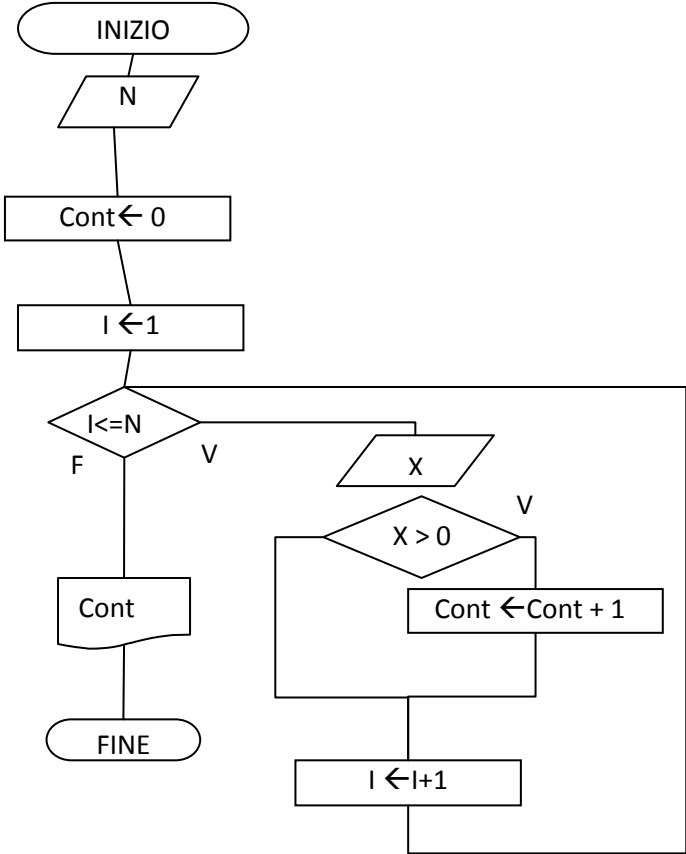


Dati N numeri, contare quanti sono quelli positivi



Dati N numeri, determinare la media

